



# 水泥行业

## 关键设备润滑服务手册

Lubricants for Cement Industry

# 水泥行业

## 关键设备润滑服务手册

Lubricants for Cement Industry





## 一、企业介绍

中国石化润滑油有限公司是中国石化为适应润滑油市场国际化竞争而组建的润滑油专业公司。公司前身为原石油工业部所属企业，曾为“两弹一星”发射做出积极贡献，传承和发扬自主创新精神，研发航天润滑核心科技，为“神舟”系列载人飞船和“嫦娥”系列探月卫星的成功发射提供润滑保障，是目前唯一的“中国航天事业战略合作伙伴”。

公司下设12个生产基地、5个区域销售中心、5个区域技术支持中心和5个省级销售分公司、3个合资公司、1个海外子公司和9个海外办事处。拥有4个产品研发机构，12个国家认可实验室，具备领先的创新研发能力和世界一流的生产设备和工艺

技术，产品涵盖内燃机润滑油、工业齿轮油、液压油、润滑脂、防冻液、刹车液、金属加工液、船用油及润滑油添加剂等21大类2000多个品种，广泛应用于航空航天、汽车、机械、冶金、矿采、石油化工、电子等领域，质量达到国际标准组织（ISO）、美国石油学会（API）、欧洲汽车制造商协会（ACEA）等标准的要求。

中国石化润滑油有限公司一直以来高度关注水泥行业关键设备的润滑需求，与水泥企业有良好的合作基础，先后和海螺水泥、冀东水泥、台泥水泥、南方水泥等大型水泥集团建立了战略合作关系，相关产品在水泥行业获得了广泛应用。

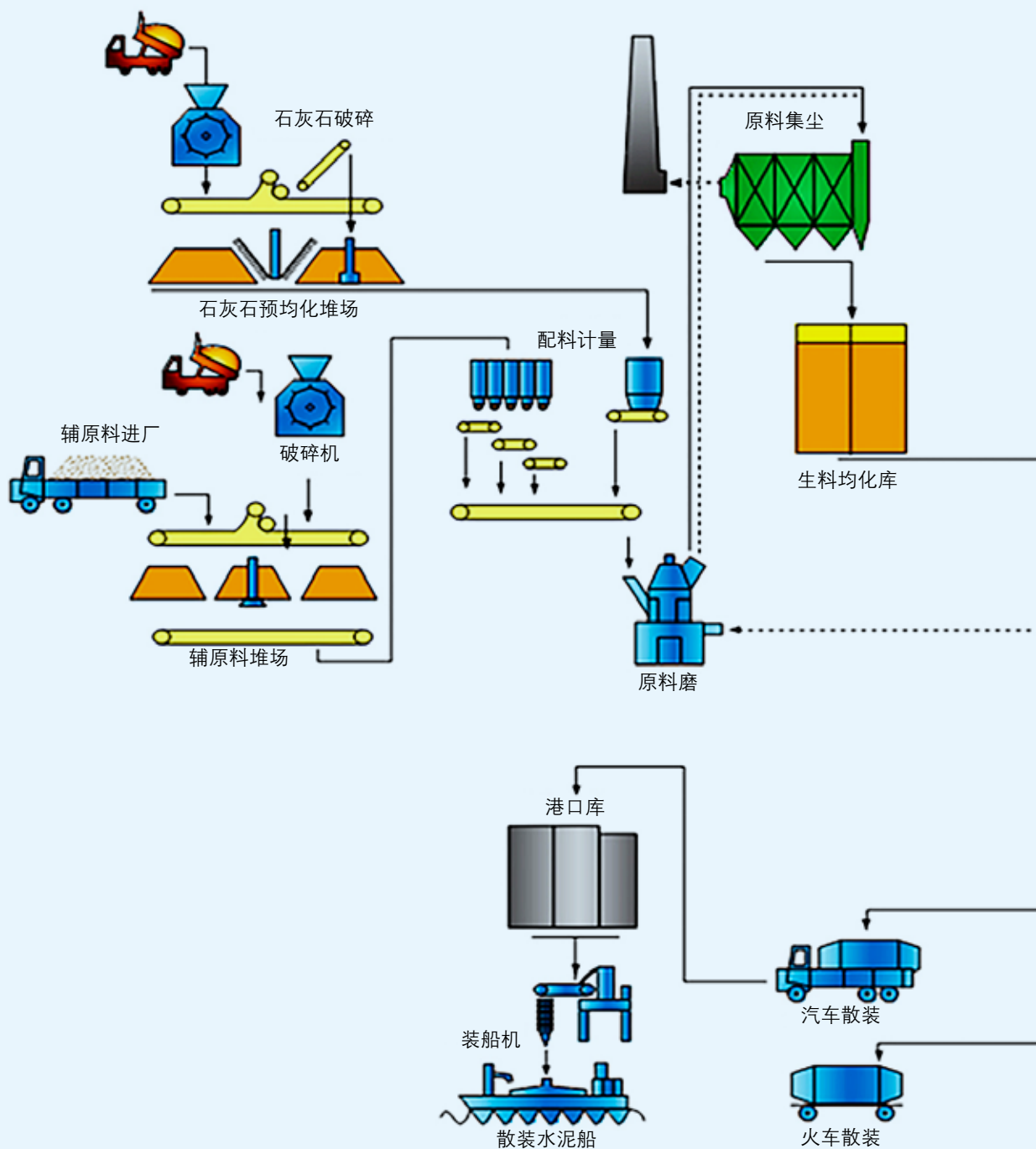
# CONTENTS 目录

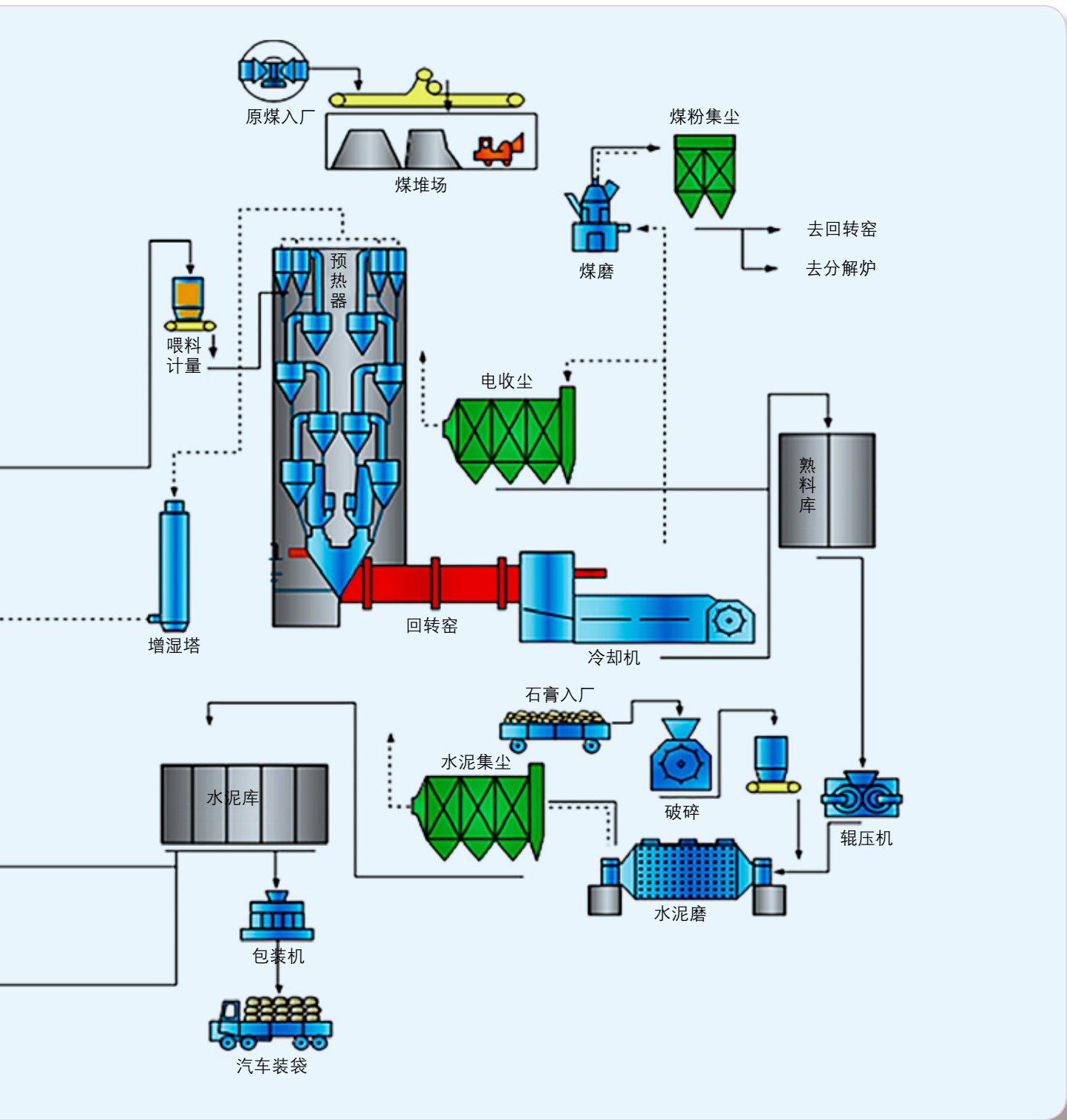


<b>企业简介</b> .....	<b>1</b>
<b>水泥行业关键设备润滑方案</b> .....	<b>3</b>
1.水泥工艺生产过程简图.....	3
2.水泥行业设备工作特点.....	5
3.水泥生产设备对润滑油的要求.....	6
4.关键设备润滑用油推荐.....	7
立磨.....	7
破碎机.....	8
皮带输送机及堆取料机.....	8
回转窑.....	9
磨煤机.....	10
离心式鼓风机.....	11
球磨机.....	12
辊压机.....	13
<b>水泥行业关键设备用油主要品种介绍</b> .....	<b>14</b>
长城工业齿轮油.....	14
长城液压油.....	24
长城汽轮机油.....	27
长城润滑脂.....	29

## 二、水泥行业关键设备润滑方案

### 1. 水泥工艺生产过程简图





## 2. 水泥行业设备工作特点：

- 1) 水泥多属于低速、重载运行，设备大而重，维修极为不便；
- 2) 主要设备都是高温下长期运转。如水泥熔块烧结装置回转润滑部位温度高达300℃，回转窑周围环境温度也达70~80℃；
- 3) 设备长期在恶劣环境中工作，粉尘特多，而且多用水做系统冷却介质，废油渣多含腐蚀性气体(或其它物质)等，很容易污染设备及润滑部位，使其变质，加快磨损；
- 4) 设备多受振(颤)动和冲击载荷，不利于润滑部位油膜建立和维持；
- 5) 设备常以冷却水直接冷却润滑部位、外壳，容易使润滑油和脂进水，造成乳化变质；
- 6) 开式传动较多，要求润滑油、脂抗污染能力和抗极压性能高；
- 7) 设备工作于露天环境或者开敞式厂房中，具有较好的通风条件，受季节性温度变化的影响较大。



### 3. 水泥生产设备对润滑油的要求：



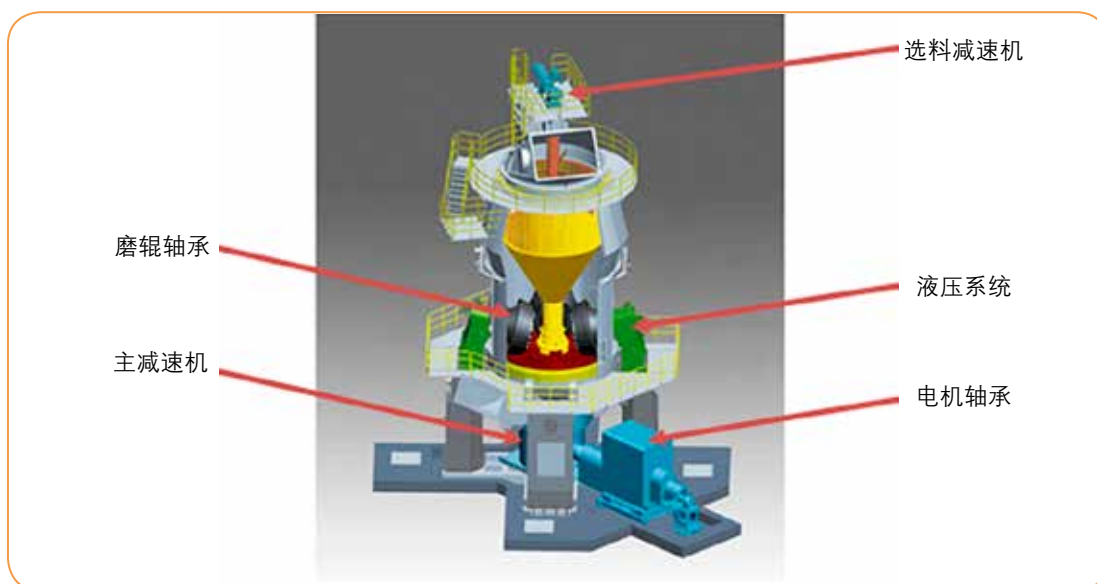
- 1) **良好的高低温性：**要求齿轮及轴承油具有良好的高温稳定性和高温化学安定性，高温下不易挥发分解，低温下易启动。
- 2) **良好的抗氧化安定性：**润滑油变质，主要是高温下油品发生氧化，使其酸值增大，黏度和闪点下降，引起润滑不良。由于水泥生产机械需要长期高温运行，因此相关润滑油具有良好的抗氧化安定性，才能确保设备长期使用。
- 3) **良好的防锈腐蚀性：**润滑油优良的防锈、防腐性可消除和减少设备的锈蚀和腐蚀，使用设备的寿命有效延长。
- 4) **良好的抗磨极压性：**水泥生产机械属于重负荷装置，并伴有冲出性和震动性负荷，润滑油具有良好的抗磨性和极压性，才能有效降低摩擦，减小磨损，维护设备的正常运行。
- 5) **适宜的黏度：**黏度偏小，形成的润滑油油膜厚度和强度就达不到润滑的要求，容易造成磨损。黏度偏大，造成循环系统泵压过高，供油量不足，也容易造成磨损，因此必须选择适宜的黏度。
- 6) **高的黏度指数：**只有高的黏度指数，才能保证润滑油在高温下有足够的黏度，从而使其高温下保持良好的润滑。
- 7) **长的使用寿命：**由于水泥生产机械用油大，更换费用高，并且换油需停机，停机损失更大。因此要求润滑油要有长的使用寿命。



## 4. 关键设备润滑用油推荐

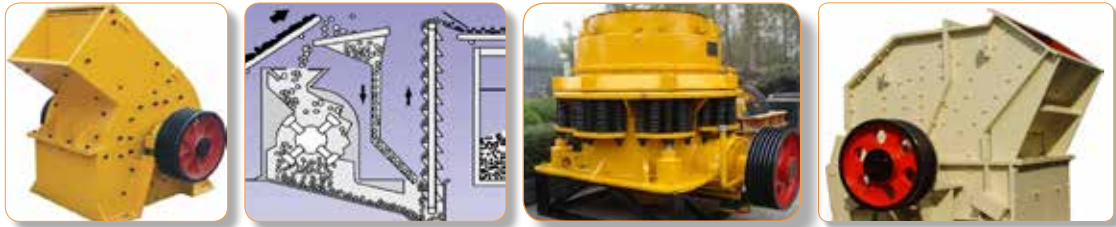
**R** 生料工段 关键设备  
Raw section

### 立磨



立磨润滑方案		
润滑点	经济适用润滑产品	顶级保护润滑产品
主减速箱	L-CKD工业齿轮油	AP工业齿轮油
张紧液压站	L-HM抗磨液压油（高压）	AE抗磨液压油
磨辊轴承	L-CKT/AP-S全合成工业齿轮油	
电机轴承	L-TSA汽轮机油	L-TSA/LF长寿命汽轮机油
选粉机主减	L-CKD工业齿轮油	AP工业齿轮油

## ■ 破碎机



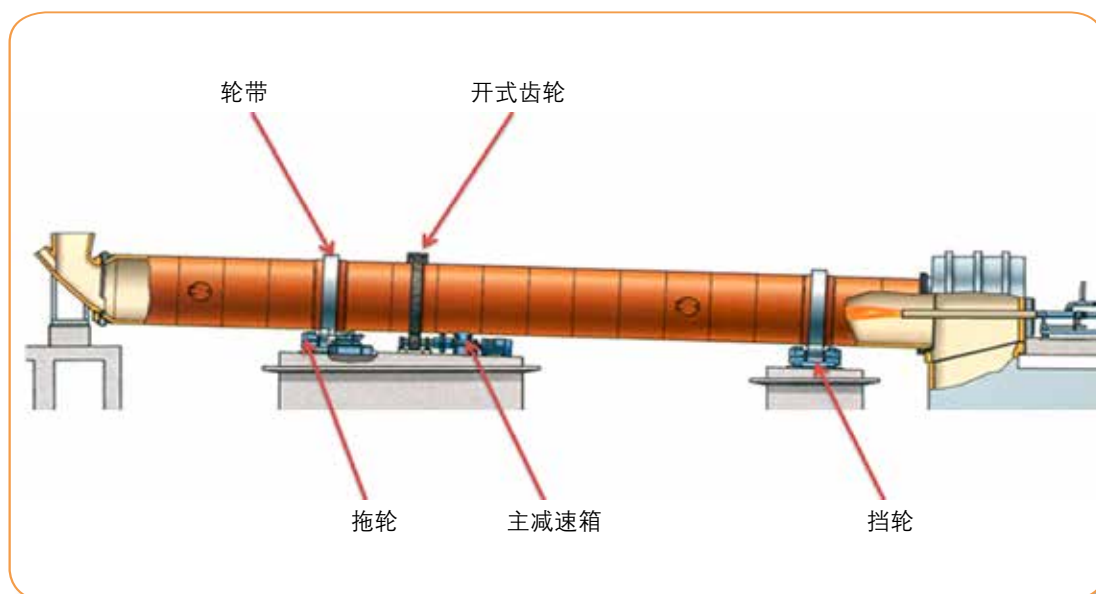
破碎机润滑方案		
润滑点	经济适用润滑产品	顶级保护润滑产品
齿轮箱	L-CKD工业齿轮油	AP工业齿轮油
液压系统	L-HM抗磨液压油（高压）	AE抗磨液压油
轴承	极压锂基润滑脂	极压复合锂基润滑脂
开式齿轮/链条	L-CKM开式齿轮油	7420重负荷开式齿轮润滑脂
电机轴承	极压锂基润滑脂	BME润滑脂

## ■ 皮带输送机及堆取料机



皮带输送机堆取料机润滑方案		
润滑点	经济适用润滑产品	顶级保护润滑产品
齿轮箱	L-CKD工业齿轮油	AP工业齿轮油
液压系统	L-HM抗磨液压油（高压）	AE抗磨液压油
普通轴承	极压锂基润滑脂	极压复合锂基润滑脂
电机轴承	极压锂基润滑脂	BME润滑脂

**回转窑**



回转窑润滑方案		
润滑点	经济适用润滑产品	顶级保护润滑产品
主减速箱	L-CKD工业齿轮油	AP工业齿轮油 /AP-S全合成工业齿轮油
开式齿轮	L-CKM开式齿轮油	7420开式齿轮润滑脂
托轮轴瓦	L-CKD工业齿轮油	AP工业齿轮油
液压挡轮系统	L-HM抗磨液压油 (高压)	AE抗磨液压油
轮带垫铁	——	SHGFR-154高温防粘润滑剂
液压挡轮中心轴承	极压锂基润滑脂	极压复合锂基润滑脂
斗式提升机主减	L-CKD工业齿轮油	AP工业齿轮油 /AP-S全合成工业齿轮油

## 磨煤机



卧式磨煤机润滑方案		
润滑点	经济适用润滑产品	顶级保护润滑产品
主减速箱	L-CKD工业齿轮油	AP工业齿轮油
开式齿轮	L-CKM开式齿轮油	7420开式齿轮润滑脂
磨头支撑轴承	L-CKD工业齿轮油	AP工业齿轮油
磨尾支撑轴承	L-CKD工业齿轮油	AP工业齿轮油
电机稀油站	L-TSA汽轮机油	L-TSA/LF汽轮机油

立式磨煤机润滑方案		
润滑点	经济适用润滑产品	顶级保护润滑产品
主减速箱	L-CKD工业齿轮油	AP工业齿轮油/AP-S全合成工业齿轮油
张紧液压站	L-HM抗磨液压油（高压）	AE抗磨液压油
磨辊轴承	—	L-CKT/AP-S全合成工业齿轮油
电机轴承	L-TSA汽轮机油	L-TSA/LF长寿命汽轮机油
选粉机主减	L-CKD 工业齿轮油	AP工业齿轮油

## 离心式鼓风机

离心式鼓风机润滑方案		
润滑点	经济适用润滑产品	顶级保护润滑产品
风机轴承	L-TSA汽轮机油	L-TSA/LF长寿命汽轮机油

## 熟料链斗输送机

熟料链斗输送机润滑方案		
润滑点	经济适用润滑产品	顶级保护润滑产品
减速箱	L-CKD工业齿轮油	AP系列工业齿轮油

## 余热回收系统—汽轮机

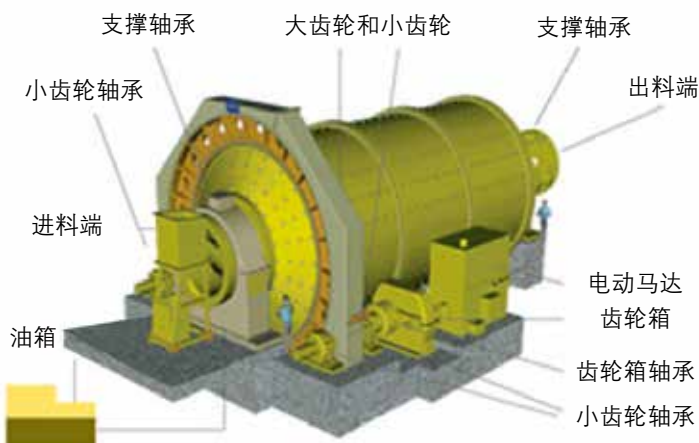
余热回收系统—汽轮机润滑方案		
润滑点	经济适用润滑产品	顶级保护润滑产品
轴承	L-TSA汽轮机油	L-TSA/LF长寿命汽轮机油

## 篦冷机

篦冷机润滑方案		
润滑点	经济适用润滑产品	顶级保护润滑产品
液压系统	L-HM抗磨液压油 (高压)	AE液压油

球磨机

球磨机示意图



边缘传动球磨机润滑方案

润滑点	经济适用润滑产品	顶级保护润滑产品
主减速箱	L-CKD工业齿轮油	AP工业齿轮油
开式齿轮	L-CKM开式齿轮油	7420开式齿轮润滑脂
磨头支撑轴承	L-CKD工业齿轮油	AP工业齿轮油
磨尾支撑轴承	L-CKD工业齿轮油	AP工业齿轮油
电机稀油站	L-TSA汽轮机油	L-TSA/LF汽轮机油

中心传动球磨机润滑方案

润滑点	经济适用润滑产品	顶级保护润滑产品
主减速箱	L-CKD工业齿轮油	AP工业齿轮油
滑履轴承	L-CKD工业齿轮油	AP工业齿轮油
电机稀油站	L-TSA汽轮机油	L-TSA/LF汽轮机油

## ■ 辊压机



辊压机润滑方案		
润滑点	经济适用润滑产品	顶级保护润滑产品
主减速箱	L-CKD工业齿轮油	AP工业齿轮油
液压系统	L-HM抗磨液压油（高压）	AE抗磨液压油
辊压机轴承	二硫化钼锂基润滑脂	BLR-A辊压机轴承润滑脂
电机稀油站	L-TSA汽轮机油	L-TSA/LF长寿命汽轮机油

## 三、水泥行业关键设备用油主要品种介绍

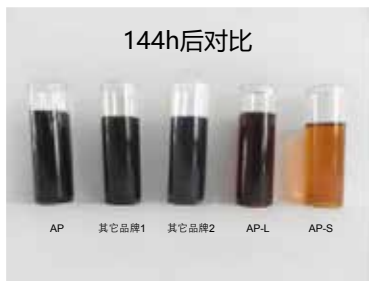
### 长城工业齿轮油

#### 长城AP工业齿轮油

采用特殊添加剂技术复配不同类型的高性能基础油，经国际先进技术水平生产工艺调合而成，具有极好的承载和抗磨性能，可减少钢-钢部件磨损，确保设备正常运转；独特的抗微点蚀性能，有效减少齿面过早损坏的风险。黏度级别包括VG100、VG150、VG220、VG320、VG460、VG680等。

#### 氧化安定性

试样：300mL  
 试验温度：121℃以下  
 试验气源：干燥空气  
 试验持续时间：312h



#### 技术规格

产品符合以下规格：

- ◆ Q/SH303 551
- ◆ ANSI/AGMA 9005-E02
- ◆ DIN 51517 Part III (CLP)
- ◆ SEB 181226
- ◆ ISO 12925
- ◆ AIST 224
- ◆ FLENDER规格
- ◆ David Brown S1.53 101E

#### 应用范围

- ◎ 适用于水泥、冶金、电力、矿山、橡塑、化工、煤炭等行业工作条件异常苛刻的闭式齿轮传动系统



认证证书及设备制造商推荐：

**FLENDER GEAR UNITS**

**Approval of Gear Oil**

No. A-9463-20160603

Valid until: 16 July 2020

Under the prerequisite that by Siemens on negative distinctive features of the oil were stated in the text:

For the gear oil: **Siropac Direct Gear AP**  
with the base oil: **ExxonMobil CORE Drive-1**  
with a viscosity range of: **ISO VG 220 - 684**  
for sale by the company: **SINOPEC LUBRICANT CO., LTD.**

The compliance with the CLP quality in accordance with DIN 51517-3 is guaranteed by the selling company. The selling company has had performed the following tests according to the Specification of oil approval for **FLENDER gear units**

(Item 18 for Helical, Bevel, Worm, Planetary and Marine gear units)

with the mentioned oil. The test results were presented to Siemens:

- FZD Anti-fretting test (A8.306) in accordance with DIN ISO 14055-1
- FZD Rolling bearing test (D7.309-08) in acc. with DIN 51818-2
- FZD Reliability test in accordance with test description PFT 7300
- Compatibility with interior gearings used in Flender gear units
- Compatibility with liquid sealing compound
- Compatibility with elastomer seal material - static test & dynamic test
- Flender oil flanking test according to test description 90-7 425 and ISO 13102
- Microgearing test in accordance with T 14 54 40
- Double speed FZD testing test A7/A 6700 emble the DIN ISO 14022-2

According to the presented test results, the conditions demanded by Siemens were satisfied. We recommend the using of the above mentioned oil for our following gear units:

**Helical, Bevel, and Planetary gear units**

Siropac: 00-00-2016



Muhammad Usman  
Headline AG  
Mechanical Drives  
Quality, Lubricant Management



Michael Kradtich  
Siemens AG  
Mechanical Drives  
Quality, Product Safety

**GE Transportation**

Report Number: **GE 0006-1406**  
Date: **14 July 2016**

General Electric Company  
200 East Lake Street, No. 10001, U.S.A.  
(708) 875-3700 Fax (708) 430-0868

January 20, 2016

Mr. Xianglin Du  
Beijing Research Institute  
Sinopec Lubricant Co., Ltd.  
No. 6 Anninghuang West Road, Haidian District, Beijing  
P. R. China 100087

Dear Mr. Du:  
We are granting approval to selected Alton Chemical's GE approved OGV gear oils by Sinopec Lubricant Co., Ltd. per the details shown below:

GE Specification	ISO Viscosity Grade	Alton Fluid Identification Code	Sinopec Brand
DS0635A	150	HB 25280-4013	Great Wall AP-S 150 Industrial Gear Oil
DS0635B	220	HB 28536-3365	Great Wall AP-S 220 Industrial Gear Oil
DS0635C	320	HB 28538-1216	Great Wall AP-S 320 Industrial Gear Oil
DS0635D	480	HB 28538-1201	Great Wall AP-S 480 Industrial Gear Oil
DS0635E	680	HB 28538-1201	Great Wall AP-S 680 Industrial Gear Oil

We have reviewed the technical data and test reports on Alton HITECH formulation OGV gear oils provided to us by Alton Chemical. It is our technical opinion that the gear oil brands mentioned above meet the GE specification DS0635-51 as tested and will perform well in GE OGV gearbox application. This approval is based on the oil formulations for which test reports were submitted to GE. Alton Chemical shall inform GE on any change in the above formulation. GE shall review such changes and consider approving the new formulation.

If you have any questions, please feel free to contact us.

Sincerely,  
  
Najib Kuchajid  
Senior Lubricants and Fuels Engineer

OGV OIL APPROVALS-ALTON

Dr. Brian J Rhoads  
Sr. OEM Relationship Manager  
Alton Chemical Corporation  
2000 Town Center, Suite 1100  
Southfield, MI 48075

Siemens 立式蜗轮蜗杆减速机（不包括减速机），矿物油、合成油、液压油

文件号: 160-00001-R04  
日期/版本: 2013-11-29  
册数: 中 6 页, 第 123 页, 共 123 页

油品牌	油规格	油粘度 (cSt @ 40°C)	油品牌	油规格	油粘度 (cSt @ 40°C)	油品牌	油规格	油粘度 (cSt @ 40°C)
壳牌	壳牌	壳牌	壳牌	壳牌	壳牌	壳牌	壳牌	壳牌
美孚	美孚	美孚	美孚	美孚	美孚	美孚	美孚	美孚
嘉实多	嘉实多	嘉实多	嘉实多	嘉实多	嘉实多	嘉实多	嘉实多	嘉实多
福斯	福斯	福斯	福斯	福斯	福斯	福斯	福斯	福斯
德信	德信	德信	德信	德信	德信	德信	德信	德信
昆仑	昆仑	昆仑	昆仑	昆仑	昆仑	昆仑	昆仑	昆仑
长城	长城	长城	长城	长城	长城	长城	长城	长城
壳牌	壳牌	壳牌	壳牌	壳牌	壳牌	壳牌	壳牌	壳牌
美孚	美孚	美孚	美孚	美孚	美孚	美孚	美孚	美孚
嘉实多	嘉实多	嘉实多	嘉实多	嘉实多	嘉实多	嘉实多	嘉实多	嘉实多
福斯	福斯	福斯	福斯	福斯	福斯	福斯	福斯	福斯
德信	德信	德信	德信	德信	德信	德信	德信	德信
昆仑	昆仑	昆仑	昆仑	昆仑	昆仑	昆仑	昆仑	昆仑
长城	长城	长城	长城	长城	长城	长城	长城	长城

## 应用案例1

**应用油品：**长城AP320工业齿轮油

**应用设备：**生料立磨主减速机

**设备厂家：**南京高精传动设备制造集团有限公司

**应用客户：**贵州江葛水泥有限责任公司

**应用时间：**2016年4月至今

**用户反馈：**作为生料立磨装机用油，获得用户认可，设备运行状态良好。



## 应用案例2

**应用油品：**长城AP320工业齿轮油

**应用设备：**立磨（主减速箱为重齿CAGARBOX GLX-VBP减速机）

**设备厂家：**丹麦史密斯公司

**设备型号：**ATOR-RAR-LVT52

**应用客户：**河北曲寨矿峰水泥有限公司

**应用时间：**2012年至今

**用户反馈：**4年使用效果良好，为设备提供了润滑保障，赢得了客户的认可。



### 应用案例3

**应用油品：**长城AP-S 320工业齿轮油

**应用设备：**立磨磨辊主机

**设备厂家：**中国中材

**应用客户：**福建源鑫环保科技有限公司

**应用时间：**2014年

**用户反馈：**使用效果良好，设备正常运行，可为客户节省3000元/桶。



### 应用案例4



**应用油品：**长城AP-S 460工业齿轮油

**应用设备：**生料立磨

**设备厂家：**中国中材

**应用客户：**河北矿峰水泥有限公司

**应用时间：**2016年3月至今

**用户反馈：**设备运行良好，获得用户肯定。

## 应用案例5

**应用油品：**长城AP 320工业齿轮油

**应用设备1：**立磨主机

**设备厂家1：**丹麦史密斯公司（型号FLSMLBTH atox miu50）

**应用设备2：**中速磨煤机

**设备厂家2：**沈阳重型机械集团有限责任公司（型号MPF2217）

**应用设备3：**熟料链斗输送机

**设备厂家3：**沈阳重型机械集团有限责任公司（型号HCD1000\*147738）

**应用客户：**曲寨水泥有限公司

**应用时间：**2013年

**用户反馈：**设备运行良好，换用长城油品单设备单次可节约成本约8万元。



### “长城牌”AP320工业齿轮油使用认可书

中国石化润滑油公司：

曲寨集团有限公司所属企业立磨主减速机、煤磨主减速机设备(设备参数, 使用条件), 自2013年1月份以来, 使用中国石化润滑油公司的“长城”牌AP320工业齿轮油, 替代设备原来指定的品牌品牌工业齿轮油, 使用在立磨主减速机、煤磨主减速机配套的齿轮箱上, 经过一年的使用和跟踪, 产品显示优异的使用性能, 能满足我公司设备前齿轮箱的使用要求。

单位名称: 曲寨水泥有限公司

公章

年 月 日



## ■ 长城L-CKD重负荷工业齿轮油

采用高黏度指数优质基础油和多功能添加剂组成，具有极好的承载能力，能够保证重载齿轮运转顺畅。本产品按照40°C运动黏度分为100、150、220、320、460、680、1000等牌号。

### 技术规格

产品符合以下规格：

- ◆ GB 5903 (L-CKD)
- ◆ Q/SH303 063
- ◆ AIST (US Steel) No.224
- ◆ AGMA 9005-E02 EP

### 应用范围

- ⊙ 适用于矿山、煤炭、钢铁、水泥、电力等行业中工作条件异常苛刻的掘进机、综采机、矿井提升机、电铲、吊斗铲等设备的闭式齿轮传动系统



## 应用案例1

**油品名称:** 长城L-CKD320重负荷齿轮油

**应用设备:** 立磨 (型号UB-LM)

**设备厂家:** 日本宇部公司

**客 户:** 国产实业 (福建) 水泥有限公司

**应用时间:** 2010年

**用户反馈:** 长城润滑油在日本宇部立磨上使用多年, 经验证, 长城重负荷齿轮油能够满足立磨主减速机的润滑需求, 磨损小, 油品质量稳定, 保障了设备的安全平稳运行。



### 长城润滑油产品使用认可证明

中石化润滑油有限公司:

长城润滑油在我司设备上使用多年, 经验证, 长城润滑油富力46HF-2 抗磨液压油, 长城320CKD、460CKD 重负荷工业齿轮油能够  
满足设备的润滑需求, 能够为润滑部件提供充分的润滑保护, 并达到  
优良的工作状态, 可以作为生产的辅助材料之一。

特此证明!

国产实业(福建)水泥有限公司  
2016年9月28日

## 应用案例2

**油品名称:** 长城L-CKD 320重负荷工业齿轮油

**应用设备:** 中心传动水泥磨机行星减速机  
(型号GYM08P2)

**设备厂家:** 南京高精齿轮股份有限公司

**客 户:** 南方水泥(湖州)

**应用时间:** 2012年至今

**用户反馈:** 设备稳定, 运转良好, 无异常  
磨损, 大大降低了设备维修费用。



## 应用案例3

**油品名称1:** 长城L-CKD320重负荷工业齿轮油

**应用设备1:** 立磨(主减速箱为弗兰德生产)

**设备厂家1:** 史密斯

**油品名称2:** CKD460重负荷工业齿轮油

**应用设备2:** 回转窑

**设备厂家2:** 江苏鹏飞公司

**客 户:** 中材湘潭水泥有限公司

**应用时间:** 2009年至今

**用户反馈:** 用油设备均正常运行, 有效保证了生产的连续运转。





## 应用案例4

**油品名称1:** 长城L-CKD320重负荷工业齿轮油

**应用设备1:** 回转窑

**设备厂家1:** 江苏鹏飞集团公司

**油品名称2:** L-CKM 320重负荷开式齿轮油

**应用设备2:** 回转窑及磨煤机大小开式齿轮

**设备厂家2:** 江苏鹏飞集团公司

**客 户:** 台泥（贵港）水泥有限公司

**应用时间:** 2007年至今

**用户反馈:** 长城润滑油质量稳定，使用效果较好，多年来没有发生因油品问题造成的设备停工维修故障。



## 应用案例5



**油品名称:** 长城L-CKD320、220重负荷工业齿轮油

**应用设备1:** 辊压机（型号XYG40-70）

**设备厂家1:** 江苏新业重工股份有限公司

**应用设备2:** 球磨机

**设备厂家2:** 江苏海安水泥设备制造公司

**客 户:** 江西南方水泥有限公司

**应用时间:** 2009年至今

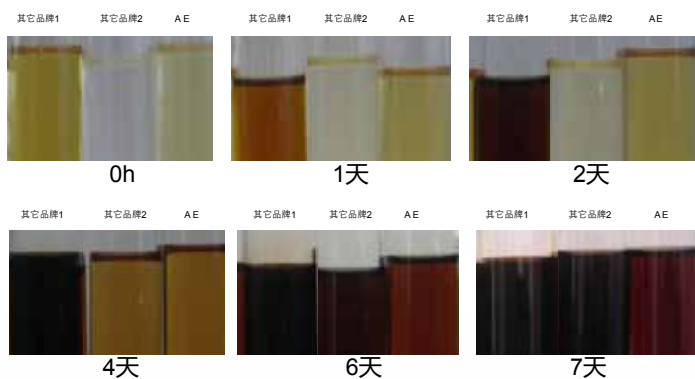
**用户反馈:** 选用长城油替代进口品牌后，首先是成本下降明显，其次是在实际使用中发现长城的各项性能比替代进口油品少强。设备噪音小，运转平稳，油品更换时，油泥及沉积物较少。

## 长城液压油

### 长城AE液压油

含有特效抗磨因子，具有优异的抗磨性，提供良好的润滑保护等特点。

#### 氧化安定性和热稳定性优于国外竞品



#### 铜催化剂下的油品抗氧化性能对比

- ※ 试验温度：150°C
- ※ 试验气源：空气，流量为5L/h
- ※ 老化试验时间：168h
- ※ 铜催化剂

#### 7天氧化试验后油品的过滤性对比



### 应用范围

- ◎ 适用于工业设备和移动设备要求使用矿物油型液压油的中、高压液压系统，如水泥、煤炭、钢铁、造液压系统及装载机等移动设备液压系统



## ■ 长城L-HM抗磨液液压油

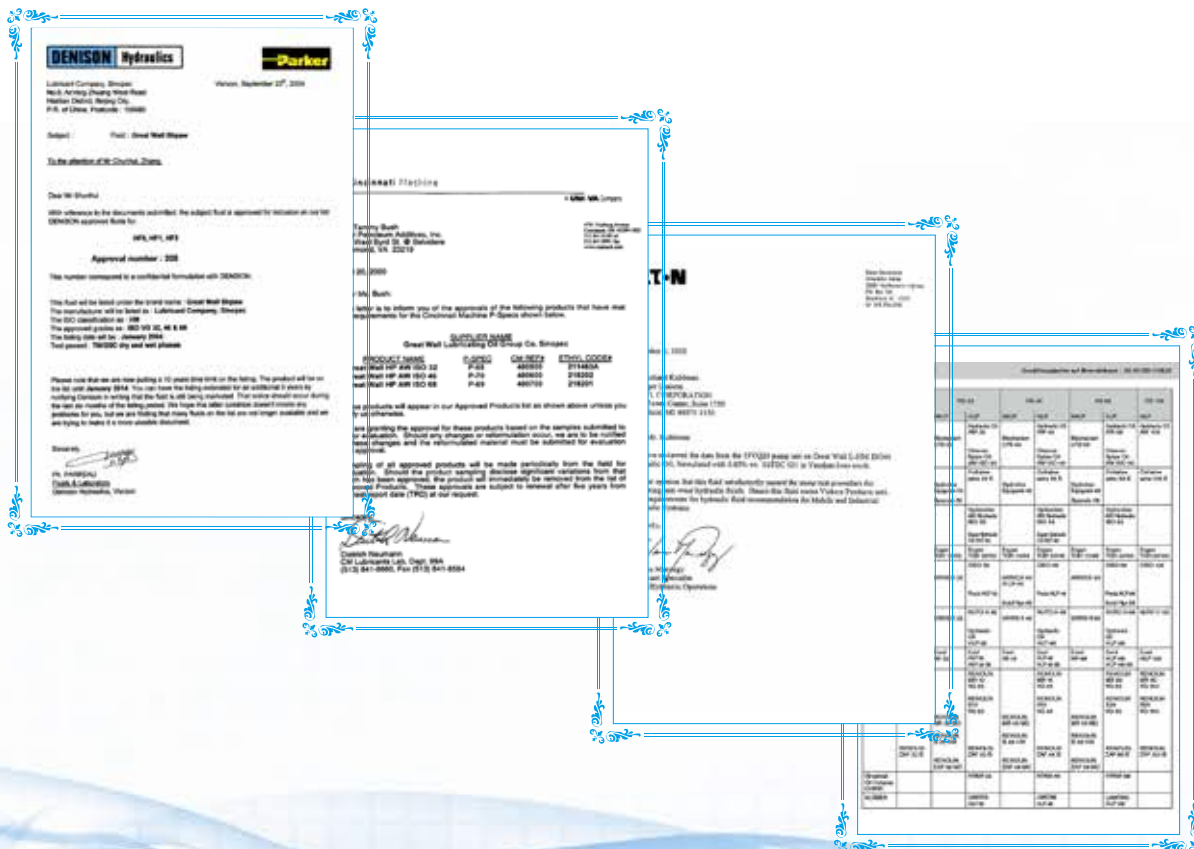
含有特效抗磨因子，具有优异的抗磨性，提供良好的润滑保护等特点。

具有杰出的抗磨损性能，通过多种液压泵试验，有效延长泵及系统的运转寿命。

### 技术规格

产品获得以下OEM认证：

- ◎ Cincinnati P68、P70、P69
- ◎ Eaton-Vickers
- ◎ Parker-denison HF-0



### 应用范围

- ◎ 适用于工业、航运和移动式机械设备等高压液压系统
- ◎ 适用于水泥、煤炭、工程机械、建筑机械、矿山机械、冶金设备等高压液压系统

## 应用案例1

**油品名称：**长城HM46卓力抗磨液压油

**应用设备：**回转窑液压站、篦冷机液压站

**设备厂家：**江苏鹏飞集团公司

**客 户：**台泥（贵港）水泥有限公司

**应用时间：**2007年至今

**用户反馈：**长城润滑油质量稳定，使用效果较好，多年来没有发生因油品问题造成的设备停工维修故障。



## 长城汽轮机油

### 长城L-TSA汽轮机油

采用优质基础油和优选添加剂，具有优异的分水性能，防锈防腐性，优良的氧化安定性，D943超过5000小时。

适用于大功率汽轮机、工业用途涡轮机驱动装置的润滑和密封，获得国际OEM认证。

### 长城L-TSA/LF长寿命汽轮机油

采用优质加氢基础油和优质添加剂，具有极佳的氧化安定性，优异的防锈防腐性，D943超过10000小时，保证更长的使用寿命

适用于大功率超临界汽轮机，联合循环涡轮机组，工业用涡轮机驱动装置的润滑和密封，获多个国际OEM认证。

## 应用案例

**油品名称：**长城L-TSA 46 汽轮机油

**应用设备：**4.5MW纯低温余热发电系统

**客 户：**湖南苏仙南方水泥有限公司

**应用时间：**2010年至今

**用户反馈：**使用多年，设备运行良好，平均  
换油期3~5年，节约了维护成本。



认证证书及设备制造商推荐：



## 长城润滑油

### 长城极压复合锂基润滑脂

长城极压复合锂基润滑脂产品采用复合锂皂稠化精制矿物油，加有极压抗磨、抗氧、防锈等添加剂制成。产品包括：L-XBEHB1、L-XBEHB2、L-XBEHB3。有效防止摩擦副的磨损、点蚀，延长设备的使用寿命。

### 长城7019-1极压高温润滑脂

长城7019-1极压高温润滑脂是以复合皂稠化精制半合成油，并加入极压、抗氧、防锈等多种添加剂精制而成。按稠度等级分为00、0、1、2、3五个牌号。产品具有良好的极压、抗磨性能，为承载部位提供有效润滑，减少磨损；优良的氧化安定性能，防止润滑脂高温变质，保证在高温下较长的使用寿命。

### 长城BME润滑脂

长城BME润滑脂产品采用复合锂基稠化剂稠化深度精制矿物油和合成油，并加入抗氧、防锈、极压等添加剂，经特殊工艺制造而成。具备突出的高低温性能，高温条件下使用寿命长，低温启动性能好。适用于大型电机轴承及发电机轴承的润滑，建议使用温度为： $-40^{\circ}\text{C} \sim 160^{\circ}\text{C}$ 。

## ■ 长城7420重负荷齿轮润滑脂

长城7420重负荷齿轮润滑脂是以皂化稠化剂稠化高黏度基础油，并加入极细的固体润滑剂、极压抗磨、抗氧、防腐、防锈等添加剂精制而成。该产品具有优良的粘附性，避免润滑脂的流失，保证润滑部位的润滑。适用于热电厂、水泥厂球磨机、回转窑等各种类型的大型、重负荷、低速至中速的开式齿轮的润滑。

## ■ 长城BLR-A润滑脂

长城BLR-A润滑脂产品是由混合皂稠化高黏度精制基础油，并加有极压抗磨剂等添加剂制成的。具有优良的抗磨极压性、粘附性、防锈性能；本产品特别适用于水泥行业大型重负荷低速轴承，具有优良的承载能力和抗冲击能力，也可用于其他重载低速轴承的润滑。

## ■ 长城SHGFR-154高温防粘润滑剂

长城SHGFR-154高温防粘润滑剂采用合成油，加入固体润滑剂和多功能添加剂，具有优异的极压抗磨性能，易于喷涂或涂敷，使用周期长，抗燃，不腐蚀设备，贮存稳定性好。GFR - 154高温防粘润滑剂适用于-30℃ ~ 400℃温度范围内的重 / 中负荷设备金属摩擦表面的高温防烧结（润滑），如水泥行业回转窑轮带内侧表面与窑体垫铁间的润滑。GFR - 154高温防粘润滑剂被国家建材局规定为干法水泥生产装置回转窑轮带内侧表面专用润滑剂。



## 应用案例

**油品名称：**长城极压锂基润滑脂1号

**应用设备：**第四代篦式冷却机

**客 户：**华新水泥股份有限公司黄石分公司

**应用时间：**2015年至今

**用户反馈：**长城润滑脂产品具有优良的泵送性能，抗磨极压性能，良好的性价比，比原用竞品脂每年能节省较大的润滑费用，在水泥行业整体低迷的市场经济环境下，有效降低了该公司的经营成本。



## 应用案例

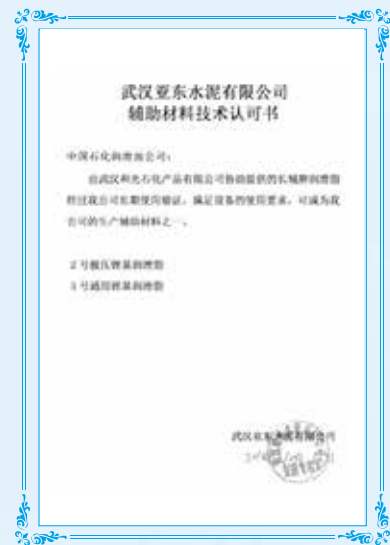
**油品名称：**长城极压锂基润滑脂、长城通用锂基润滑脂

**应用设备：**篦冷机、皮带输送机

**客 户：**武汉亚东水泥有限公司

**应用时间：**2010年至今

**用户反馈：**长城润滑脂各项指标表现优异，能满足该公司设备润滑要求，油品性价比较高，有效降低了该公司的经营成本。



先 / 进 / 科 / 技 引 / 领 / 中 / 国 / 动 / 力

 **华北技术支持中心**

地 址：北京海淀区安宁庄西路 6 号  
邮 编：100085  
电 话：010-62846405  
传 真：010-62949729

 **华东技术支持中心**

地 址：上海市浦东新区大同路 1218 号  
邮 编：200137  
电 话：021-58991362  
传 真：021-50392302

 **华南技术支持中心**

地 址：广东省茂名市红旗北路 150 号  
邮 编：525011  
电 话：0668-2262609

 **华中技术支持中心**

地 址：湖北省武汉市江岸区江岸路 11 号  
邮 编：430011  
电 话：027-82303080  
传 真：027-82310177

 **西南技术支持中心**

地 址：重庆市九龙坡区渝州路 62 号  
邮 编：400039  
电 话：023-68799322  
传 真：023-68799338

**中国石化润滑油有限公司**  
SINOPEC LUBRICANT CO.,LTD.  
地址：北京市海淀区安宁庄西路6号  
网址：www.sinolube.com  
服务热线：95388-3



官方微博



官方微信

中国石化润滑油有限公司